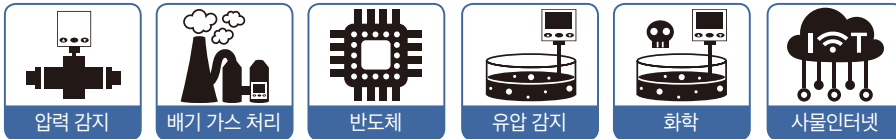




**부식성 액체 또는 가스 감지 원격제어 압력센서**

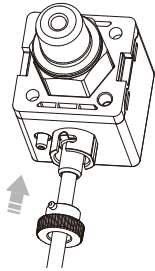
- (파이프 라인내)부식성 유체 또는 가스 사용 가능
- 센서 부품 및 피팅 부품 : 스테인레스 스틸 316L
- 2 색 디지털 LCD 디스플레이
- 원격 제어 / 실시간 모니터링
- RS-485 Modbus RTU / ASCII
- 3½ digit, 7 세그먼트 LCD 디스플레이
- IP65등급(방진/방수등급)



**주요 기능**

**1 빠른 설치**

- 설치 시간 단축
- 간편한 제거



(탈착식 데이터 케이블)

**2 복사 설정**

- 오류 설정방지
- 설정 시간 단축



(원본 매개 변수)

( 복사 )

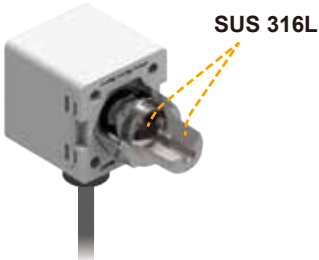
**3 쉬운 단위 식별**

- 표시창에 변환단위가 표시되어 식별이 쉬움



**4 부식성 유체 또는 가스에 적용 가능**

- 센서부품 및 피팅부품이 SUS 316L 으로 부식성 유체 또는 가스 장비에 적용 가능



**5 2색 디스플레이**

- 사용환경에 따라 사용자가 컬러모드를 변경 가능



	5.0L	5.0L	0.0m	1.5L
ON	녹색	적색	녹색	적색
OFF	적색	녹색	녹색	적색

**6 IP65 준수**





○ 사양

형식번호	KP75C (Compound)	KP75P (Positive)	KP75H02 (High)	KP75H07 (High)	KP75H10 (High)	KP75H25 (High)	KP75H40 (High)	
정격 압력 범위	-100.0 ~ 100.0 kPa	0.000 ~ 1.000 MPa	0.000 ~ 2.00 MPa	0.00 ~ 7.00 MPa	0.00 ~ 10.00 MPa	0.0 ~ 25.0 MPa	0.0 ~ 40.0 MPa	
설정압력 범위	-101.0 ~ 101.0 kPa	-0.100 ~ 1.000 MPa	-0.100 ~ 2.00 MPa	0.00 ~ 7.00 MPa	0.00 ~ 10.00 MPa	0.0 ~ 25.0 MPa	0.0 ~ 40.0 MPa	
내압력	300 kPa	3 MPa	3 MPa	14 MPa	20 MPa	50 MPa	80 MPa	
적용유체	스테인리스 316L을 부식시키지 않는 유체			스테인리스 스틸 316L과 불소고무(FKM)을 부식시키지 않는 유체				
충전액	실리콘 오일							
설정압력 분해능	kPa	0.1	-	-	-	-	-	
	MPa	-	0.001	0.001 (-1.999) 0.01 (2.00-)	0.01	0.01	0.1	0.1
	kgf / cm <sup>2</sup>	0.001	0.01	0.01 (-19.99) 0.1 (200-)	0.1	0.1	1	1
	bar	0.001	0.01	0.01 (-19.99) 0.1 (200-)	0.1	0.1	1	1
	psi	0.01	0.1	0.1 (-199.9) 1 (200-)	1	1	1 *1	1 *1
	inHg	0.1	-	-	-	-	-	-
전원 전압	12 ~ 24 V DC ± 10 %, 리플 (P-P) 10 % 이하							
소비 전류	≤ 40 mA (무부하시)							
스위치 출력	1NPN 또는 1PNP 오픈콜렉터 최대 부하 전류 : 125 mA 최대 공급 전압 : 1 NPN 30 V DC, 1 PNP 24 V DC 잔류 전압 : ≤ 1.5 V							
반복정밀도(스위치 출력)	±0.3 % F.S. ±1 digit							
응답 시간	≤ 2.5 ms(채터링 방지 기능 : 25 ms, 100 ms, 250 ms, 500 ms 및 1500 ms 선택)							
출력 단락 보호	있음							
디지털표시	3½ digit, 7 세그먼트 LCD 디스플레이 (적색 / 녹색 / 주황색) (샘플링 속도 : 5 회 / 초)							
표시 정도	±2% F.S. ± 1 digit (주위 온도 : 25 ± 3°C)							
동작표시등	주황색 표시기 1 : OUT							
환경	보호등급	IP65 *2						
	주변 온도 범위	작동 : 0 ~ 50 °C, 보관 : -10 ~ 60 °C (결로 또는 결빙 현상 없음)						
	주변 습도 범위	35 ~ 85 % RH (결로가 없음)						
	내전압	1 분간 250V AC (케이스와 리드선 사이)						
	절연 저항	50 MΩ (500 V DC에서 케이스와 리드선 사이)						
	진동	총 진폭 1.5 mm 또는 10 G, 10 Hz - 55 Hz - 10 Hz 스캔 : 1 분, X, Y 및 Z의 각 방향 2 시간						
충격	100m / s <sup>2</sup> (10G), X, Y 및 Z 방향으로 각각 3 회							
온도 특성	± 3 % F.S. 온도에서 검출 된 압력 (25 °C) 0 ~ 50 °C의 범위							
통신 인터페이스	RS-485							
포트 사이즈 *3	F1 : R1/4", M5 · F2 : NPT1/4", #10-32UNF · F3 : G1/4" ( BSPP ), M5							
케이블 사양	내유성 케이블 (0.15 mm <sup>2</sup> )							
질량	약 110 g (후면쪽), 약 150 g (하단쪽)							

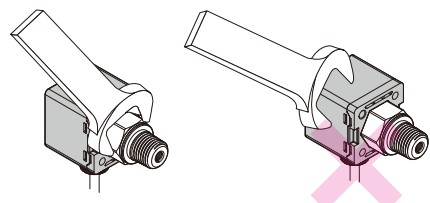
\*1 : psi 단위를 사용할 때는 표시 값에 10을 곱하세요 \*2 : IP65를 유지하려면 에어 튜브가 설치되어야 합니다. \*3 : G 포트 O 링 재질은 NBR입니다. 특별 주문이 있으시면 당사로 연락주세요.

○ 표시패널 명칭



○ 설치시 주의 사항

설치할 때, 항상 압력 포트 근처의 금속 부분에서 렌치를 사용하십시오. 플라스틱 바디에 렌치를 사용하면 센서가 손상 될 수 있습니다.  
너무 세게 조이면 포트 나사, 취부 브라켓 및 압력 센서가 손상 될 수 있습니다. 조임시 느슨해지거나 누설이 발생할 수 있습니다.  
설치 후에 압력과 전원을 인가하여 필요한 조정을 하고 정확한 설치를 위해 누설 흔적이 있는지를 검사해주세요.



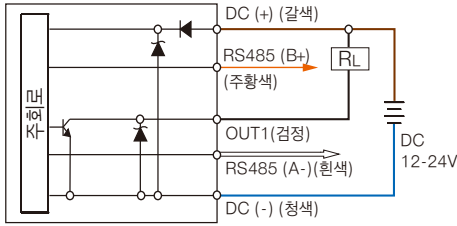
04  
센서

- KT
- KT-05~
- KT-11~
- KT-20~
- KT-31~
- KT-40~
- KT-50~
- KT-65~
- KT-71~
- KT-100~
- BRACKET
- CLAMP
- KP75
- MPS-37
- MPS-38
- MPS-51E

## ○ 내부회로도

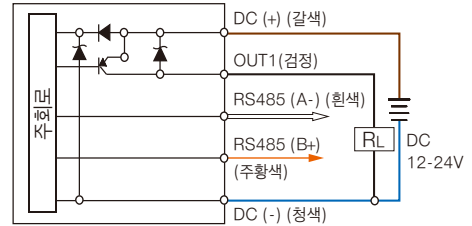
KP75□ - 02 - □

NPN 출력 + RS485



KP75□ - 04 - □

PNP 출력 + RS485



## ○ 형식번호

K P 7 5 □ - 0 2 - F 1 □

### 압력 범위

C : Compound ( -101.0 ~ 101.0 kPa )  
 P : Positive ( -0.100 ~ 1.000 MPa )  
 H02 : High ( -0.100 ~ 2.00 MPa )  
 H07 : High ( 0.00 ~ 7.00 MPa )  
 H10 : High ( 0.00 ~ 10.00 MPa )

### 스위치 출력 사양

02 : NPN 출력 + RS485  
 04 : PNP 출력 + RS485

### 압력포트 사이즈

F1 : R 1/4", M5  
 F2 : NPT 1/4", #10-32UNF  
 F3 : G 1/4" ( BSPP ), M5

### 배관 방향

빈칸 : 후면  
 L : 하단

### 옵션 부품

BT-10 : 취부 브라켓  
 BT-11 : 취부 브라켓  
 PA-E : 패널 어댑터  
 PA-F : 패널 어댑터 + 전면 보호 덮개

I-0360 : 스너버(snubber) (압력 포트 F1 및 F3 용)  
 I-0379 : 스너버(snubber) (압력 포트 F2 용)  
 \* KP75P & KP75H에는 스너버(snubber)를 선택해 주세요.

### 옵션 부품

• 취부 브라켓 : BT-10 / BT-11

• 패널 어댑터: PA-E

• 패널 어댑터 + 전면 보호 덮개: PA-F

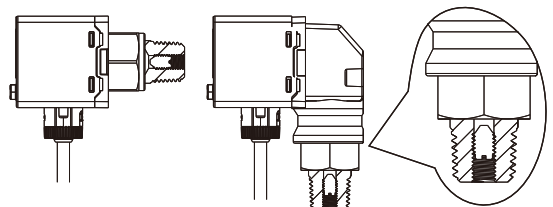
• 스너버(snubber)  
 I-0360: 압력 포트 F1 및 F3 용  
 I-0379 : 압력 포트 F2 용



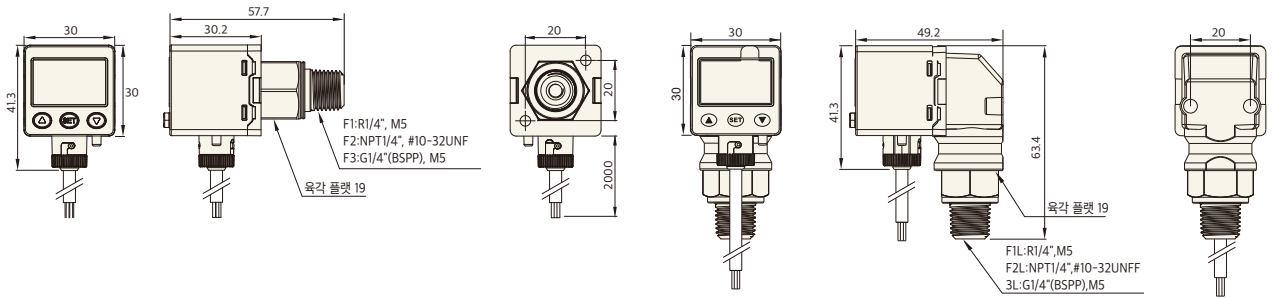
## ○ 탈착식 스너버(snubber) 설치됨

- 스너버(snubber)가 장착 된 압력 포트는 물 또는 오일의 급격한 압력 상승으로 인한 손상을 피할 수 있으므로 제품의 내구성을 향상시킵니다.

\* 스너버(snubber)가 오염 물질로 막히면, 일자 드라이버를 사용하여 스너버(snubber)를 분리하여 청소한 후 다시 설치하십시오.

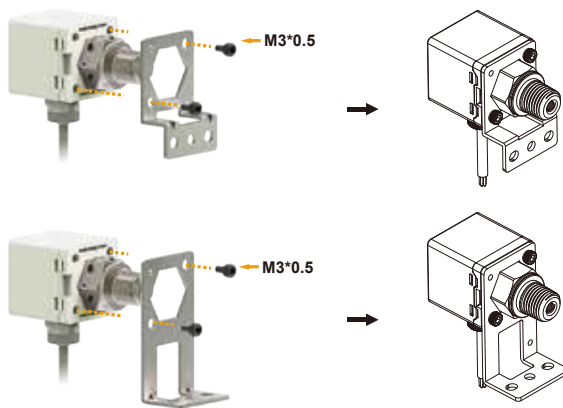


## ○ 외형치수도

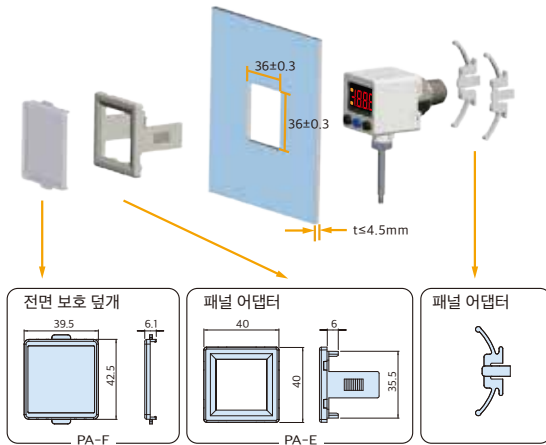


## ○ 옵션 부품 치수

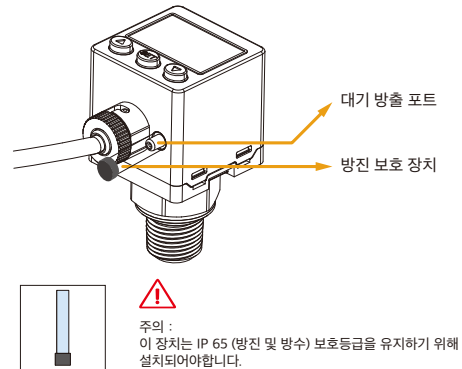
### ① 취부 브라켓



### ② 패널취부 어댑터 + 전면 보호 덮개



### ③ IP65 보호기



## 04

센서

KT

KT-05~

KT-11~

KT-20~

KT-31~

KT-40~

KT-50~

KT-65~

KT-71~

KT-100~

BRACKET

CLAMP

KP75

MPS-37

MPS-38

MPS-51E